

AZ AGROFROSTRÓL

- A Brüsszeli székhelyű Agrofrost a világ első számú fagyvédelmi gépgyártó vállalata, mely évről évre bővülő forgalommal büszkélkedhet.
- Az elmúlt 50 év alatt az Agrofrost volt az egyetlen cég, amely új és hatékony megoldásokat tudott nyújtani a fagyvédelem területén.
- Az Agrofrost cég folyamatos kutatásokat végez, hogy minél hatékonyabb megoldásokkal és látványosabb eredményekkel tudjon szolgálni.
- Az Agrofrost kínálja a legszélesebb körű fagyvédelmi gépkínálatot a világon, így a legideálisabb megoldást tudja ajánlani Önnek: Vontatott FrostBuster, telepített FrostGuard, időjárás állomások, szélgépek és égőtestek szélgépekhez.



FROSTBUSTER ÉS FROSTGUARD - FÁZISVÁLTÁS



Ne is keressen olcsóbb hektárra vetített fagyvédelmi megoldást, mert nem fog találni. Ezek a gépek számos előnnyel rendelkeznek, melyekkel más termékek nem: olyan területek védelmére is alkalmasak, ahol a fagyvédelmi öntözés nem kivitelezhető, vagy a növény nem védhető vízzel. Megfelelő alkalmazás mellett nem csupán sugárzott fagy ellen hatásosak, hanem a szállított fagy kivédésére is alkalmasak. Ezeken felül számos gazda használja termékeinket a termésutatók javítása érdekében.

Ahelyett hogy megemelné a hőmérsékletet a Frostbuster és a Frostguard a halmazállapotok fázisváltozását felhasználva védi gyümölcsösét és szőlőkertjét. Néhány szóban összefoglalva: Tudjuk, hogy általában a dér okozza a legnagyobb kárt. Ez azért van, mert a jégkristályok energiát és nedvességet vonnak ki a virágból. Védelem nélkül a dérréteg növekedni fog, és végül károkat okoz, majd kiszárítja a virágot. A gép alkalmazásával kontrolláljuk a jégkristályképződést, vagyis felhasználjuk a víz légnemű állapotából jéggé alakulása során felszabaduló energiát, így biztosítja tökéletes fagyvédelmet a lehető legkisebb hozzáadott energiával.

SZÉLGÉPEK ÉS ÉGŐTESTEK

A **telepített szélgépek** nagyobb területek megvédésére is kiválóak. A védett terület elérheti a 4-7 hektárt/gép. A szélgép a legkényelmesebb védekezési módszer. Kisebb területekre és alacsonyabb ültetvénymagassághoz a **mobil szélgépeket** ajánljuk. Az Agrofrost **égőtestjei** ezekkel a gépekkel kombinálva is használhatóak, a védelem fokozásának érdekében.

A szélgépeink Auto-Start rendszerrel is elérhetőek, amely nagy önállóságot és rugalmasságot biztosít.





KORSZERŰ, TELEPÍTETT ÉS MOBIL SZÉLGÉPEK, ÉGŐTESTEK AZ AGROFROST KÍNÁLATÁBAN.

Ha ön a legkényelmesebb módját keresi az ültetvénye védelmének, most megtalálta.

A **szélgépek** ideális védelmet nyújtanak nagyobb ültetvények és nyílt területek esetében. Egy megfelelően kialakult inverziós levegőréteg természetesen szükséges, így a védett terület elérheti a 4-7 hektárt. Ez függ az ültetvény jellegétől, és a hőmérsékleti viszonyoktól. Az Agro Frost szélgépei – 5,5 Celsius hőmérsékletig biztosan védik területét.

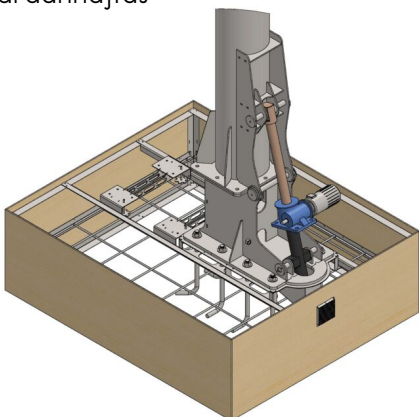
- Ha inverzió nem adott, vagy a hőmérséklet alacsonyabb, a védelem fokozható kiegészítő égőtestekkel a szélgép mellett.
- A szélgépek a traktor kardánhajtásáról is működtethetőek, ehhez az Agro Frost speciális hajtóművet biztosít.

MOBIL SZÉLGÉPEK

A **mobil szélgépek** az Agro Frost nagyszerű újításai, amelyekhez számos égőtest rendelhető.

ELŐNYEI:

- A légcsavar a legerősebb légáramot biztosítja piacon.
- A szélgép váza hidraulikusan kihajtható, és csukható. Az telepítési műveletekben nem szükséges a hajtott tengelyeket szétkapcsolni.
- Nincs szükség különféle engedélyeztetési eljárásokra.
- Az Auto-Start rendszer a mobil szélgépekhez is elérhető.
- A védett terület elérheti a 4 hektárt.
- Kardánhajtás



TELEPÍTETT SZÉLGÉPEK

Az Agro Frost **telepített szélgépe** fix alapon nyugszik.

Ennek mérete: 2,5m x 2,5m x 0,9m

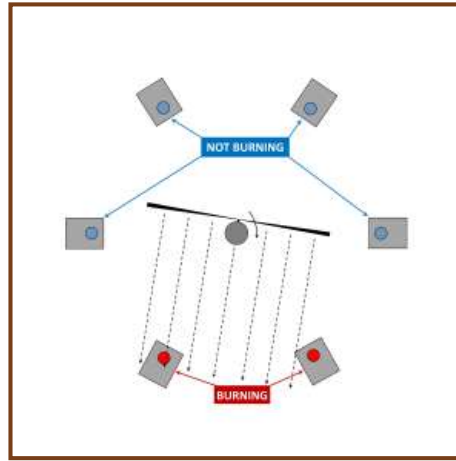
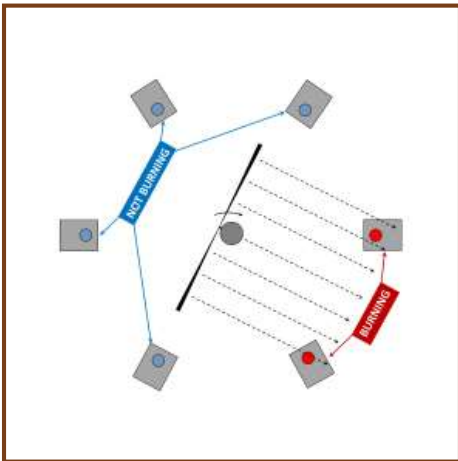
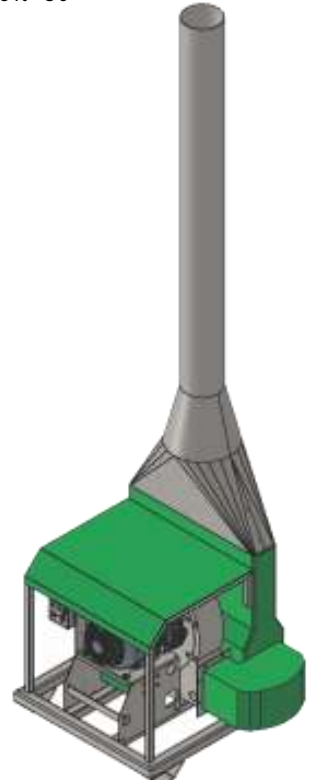
Szélgép rendelése esetén az Agro Frost egy teljes vázkészlettel látja el a vevőt, amely a betonlapba helyezendő. Ez a készlet teljesen összeszerelt formájában a megfelelő helyeken biztosítja a tornyot. Így a felhasználónak nincs más dolga, mint egy gödröt ásni, betont rendelni és elhelyezni a készletet. Fontos, hogy a készlet megfelelően szintezve kerüljön telepítésre!

Ha átnézzük a jelenleg elérhető **égőtesteket** a piacon, számos előnytelen tulajdonságuk felfedezhető: Csak egy égőtest elérhető egy szélgép mellé, amely egy pontban bocsájt ki forró levegőt. Ez nem megfelelő, hiszen a felmelegített levegő nem lesz a légcsvár központi légáramában, csak függőlegesen távozik a légtérbe. Így akár 50%-os energiavesztés is felléphet. A hatékonyság is ezzel arányos.

- Az égőtestek továbbá diesel üzeműek, tehát nagy környezetterhelést jelentenek.
- A gépek fogyasztása magas, akár 130L/óra, így költségesek az üzemeltetőnek.

Az Agrofrost propán hajtású égőtestjei azonban korszerűek és gazdaságosak, a fogyasztásuk alacsony. Egy nagyobb méretű égőtest helyett több kisebbet biztosítunk, így azok megfelelően elteríthetők a szélgép környezetében.

Az Agrofrost 2, 3 égőtestet ajánl egy szélgéphez, amelyek csak akkor dolgoznak, ha éppen a szélgép légáramába kerülnek, így csökkentve a költségeket.



HOGYAN MŰKÖDNEK A SZÉLGÉPEK?

Kisugárzásos fagy esetében a **szélgép** a magasabb, melegebb inverziós légrétegekből kavarja le a levegőt a talajmenti fagyos részekre. Egy szélgépnek nagy kapacitásúnak kell lennie, hogy a lehető legnagyobb mennyiségű levegőt mozgassa minél nagyobb távolságokra.

Napközben a nap átmelegíti a talajt, így a fák és a talaj hőmérséklete is magasabb lesz, így a levegő is melegedhet. Éjjelre, ez a talaj mentén elhelyezkedő meleg légréteg megcserélődhet a magasabb, hűvösebb levegővel, amely alászáll a talaj közelébe.

A kisugárzásos fagy létrejöttében közrejátszik a fák és növények hirtelen hőmérséklet csökkenése. A hűvös levegő megül a növények és a talaj közelében, és fagykárokat okoz.

A talaj kisugározza az összegyűjtött hőt az éjjeli órákban. A legjelentősebb hővesztés éppen a hajnali, napfelkelte előtti órákban történik, ez a kritikus időszak. A melegebb levegőréteg a talajtól számítva körülbelül 10 – 15 méteres magasságban állapodik meg. A szélgépek pontosan ezt a melegebb inverziós levegőréteget használják fel az ültetvények védelmére. A légcsvarlapátok és a gép enyhén döntött szöge szinte lehúzza azt a magasból, szétterítve az ültetvényben.

A LAPÁTOK

A légsavarlapátok hosszban, és szélességben is optimalizáltak a vibráció megszüntetése és a hosszú élettartam érdekében. A lapátvégek a Dornier cég gyártmányai. Az adott idő alatt átfogatott légmennyiség 2,2x több mint a versenytársak esetében és az Agrofrost lapátjai 2-3x könnyebbek azoknál.



ELEKTROMOS ÉS HIDRAULIKUS TELEPÍTÉS

Az Agrofrost szélgépei elektromos és hidraulikus toronyállító rendszerrel is rendelhetőek. Ez biztonságos, nincs szükség darura a beüzemeléshez és a karbantartáshoz, valamint nem hat negatívan a látképre.

AUTO-START RENDSZER

Minden szélgép elérhető az Auto-Start rendszerrel is.

Ez a rendszer automatikusan elindítja és leállítja a motort egy hőmérséklet szenzor adatai alapján. Mivel a megfelelő hőmérséklet elérésekor leállítja a motort, üzemanyagot spórol, ezzel a befektetés hamar megtérül.



MOTORVÁLASZTÉK

Az ügyfelek igényeinek megfelelően az alábbi két propán motor elérhető:

Ford Triton V8 – 5.4 L – 129 LE – propán (mobil szélgép)

Ford Triton V10 – 6.8 L – 160 LE – propán (telepített szélgép)



A mobil szélgép méretei

